



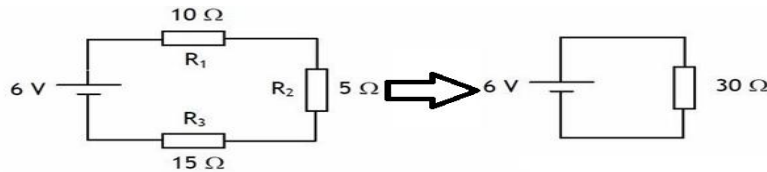
OA: Armar y ensamblar circuitos electrónicos básicos, análogos y digitales, y repararlos cuando corresponda, de acuerdo a manuales de procedimiento.

Circuitos Serie y Paralelo.

Circuito Serie

Cuando dos o más resistencias se encuentran en serie, se sitúan una a continuación de la siguiente. La intensidad de corriente que circula por cada una de ellas es la misma y los voltajes son diferentes si estas poseen valores distintos.

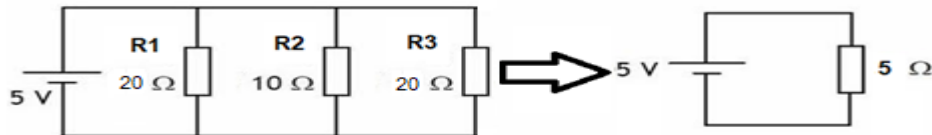
$$R_T = R_1 + R_2 + R_3 + R_4 + \dots$$



Circuito Paralelo

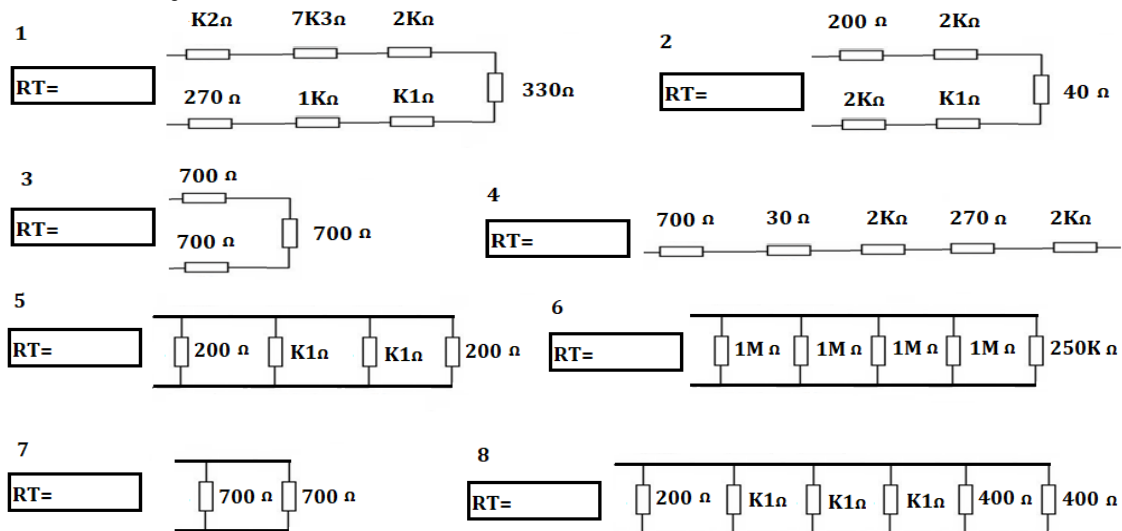
Cuando dos o más resistencias se encuentran en paralelo, comparten sus extremos tal y como se muestra en la siguiente figura. Los valores de corrientes que circulan por cada una de ellas son diferentes y los voltajes son iguales.

$$R_T = \frac{1}{\frac{1}{R_1} + \frac{1}{R_2} + \frac{1}{R_3} + \frac{1}{R_4} + \dots}$$



Ejercicios.

Calcule R_T en los siguientes circuitos.



Responder al correo: riceprofesor@gmail.com hasta el 26 de Junio.