



Escuela Industrial San Antonio

Establecimiento Particular Subvencionado gratuito
Sostenedor: Fundación Educacional San Antonio – RUT.: 65.624.710-K
RBD: 2044-3

Guía de trabajo N° 2 CLASSROOM ASIGNATURA. L. M y P

Profesor: Rodolfo Holtheuer

Objetivo de la clase: Conocer y practica vistas isométricas de cuerpos sólidos.

Tiempo para trabajar el material: del 22 al 26 de Junio

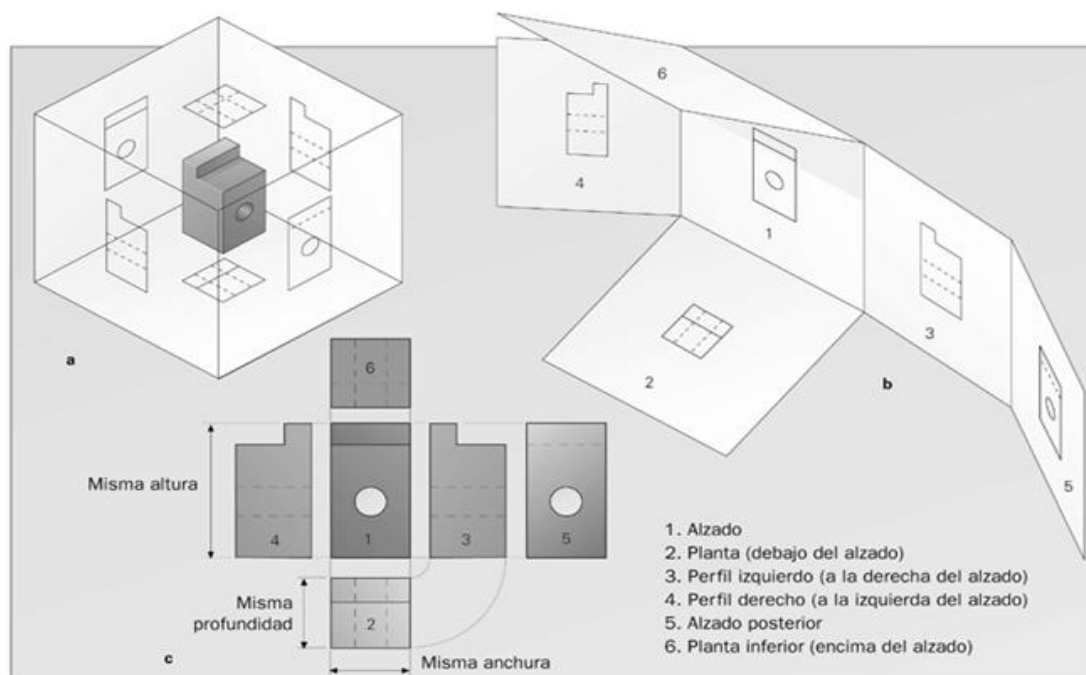
Tiempo de retroalimentación del material: del 29 de junio al 3 de julio

Nombre del alumno:

Curso: 3°C

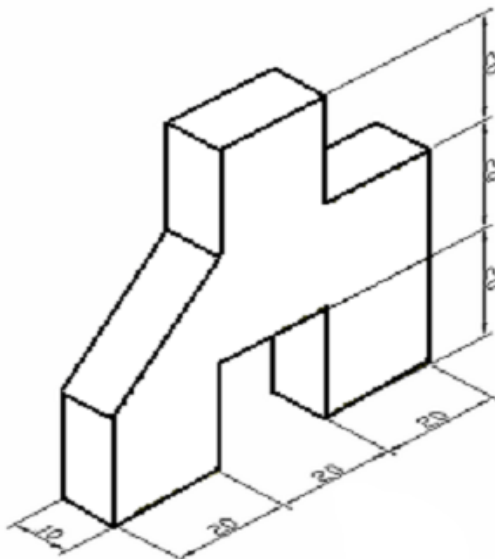
Fecha:

- **Saludo afectuoso y mensaje o frase motivadora: TODO ES CUESTION DE ACTITUD. NO SE TRATA DE LO QUE OCURRE, SINO DE CÓMO LO AFRONTAS.**
- **Instrucciones:**
- **Para este modulo debes dibujar en tu cuaderno en perspectiva el cuerpo solido y sus vistas como lo señala el siguiente ejemplo.**



- **Desarrolle los siguientes ejercicios dibujando en perspectiva y sus vistas como lo señala el ejemplo anterior.**

1)

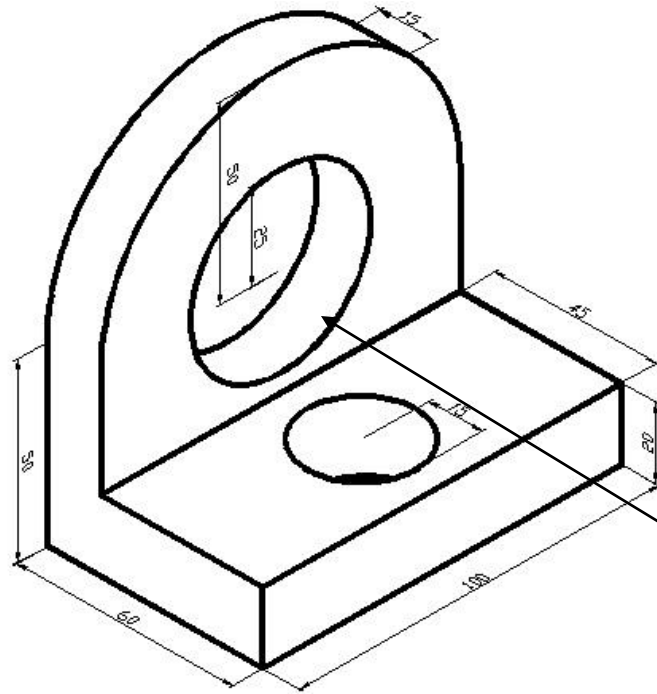




Escuela Industrial San Antonio

Establecimiento Particular Subvencionado gratuito
Sostenedor: Fundación Educacional San Antonio – RUT.: 65.624.710-K
RBD: 2044-3

2)



VISTA
PRINCIPAL
(ALZADO)