

Compresores de aire





- El siguiente ppt muestra imágenes de los diferentes tipos de compresores usados en la industria.
- junto al ppt ira un documento en pdf, llamado NEUMATICA, donde aparece en detalle la descripción y datos técnicos de cada compresor.
- Debe ser **leído** (no copiar en el cuaderno) aquel documento para desarrollar una posterior guía de trabajo (pagina 22 a 26 compresores).

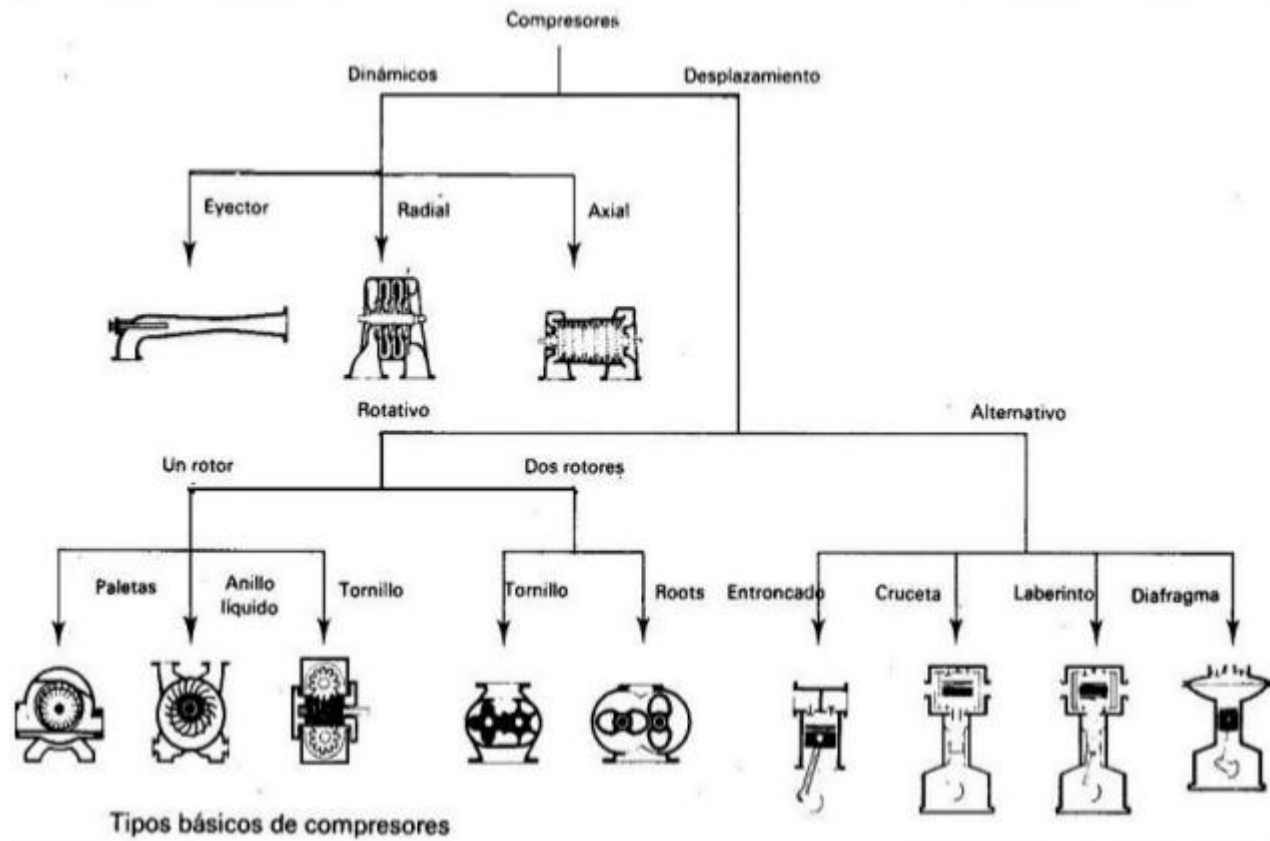


¿que es un compresor?



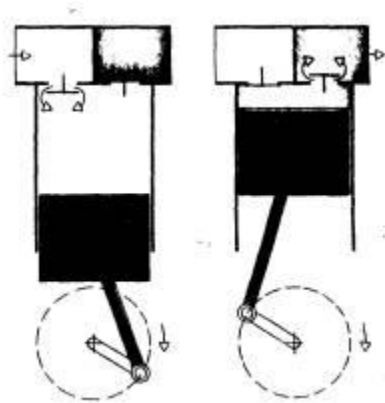
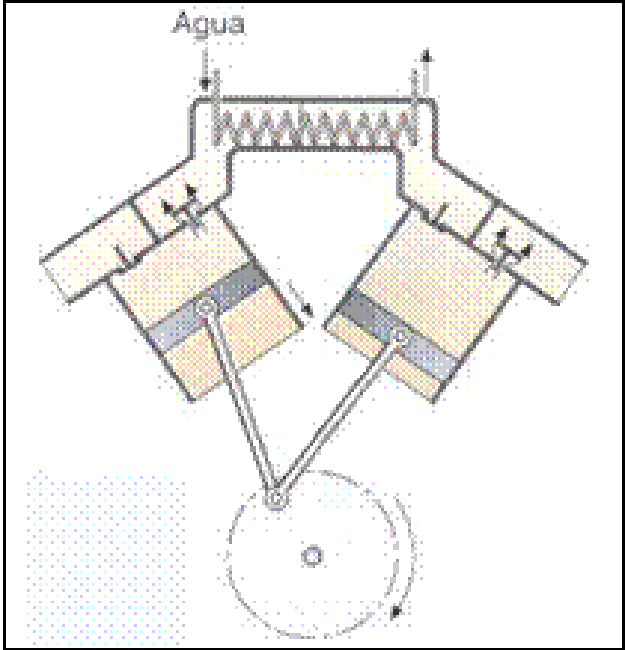
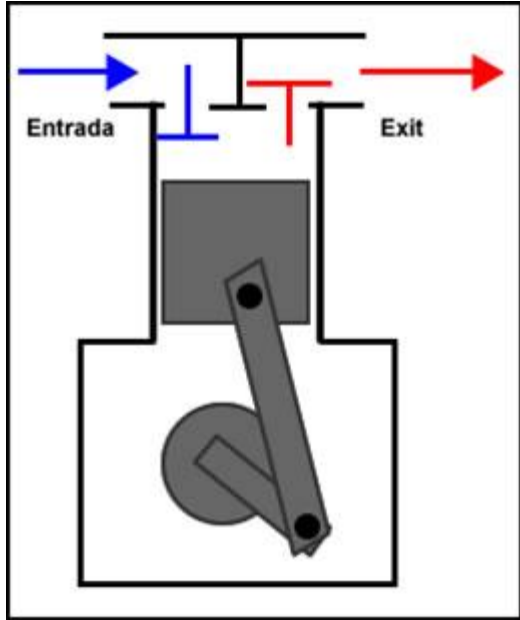
un compresor es una maquina cuya función es la de aumentar la presión y desplazar cierto tipo de fluidos llamados compresibles, como son los gases.

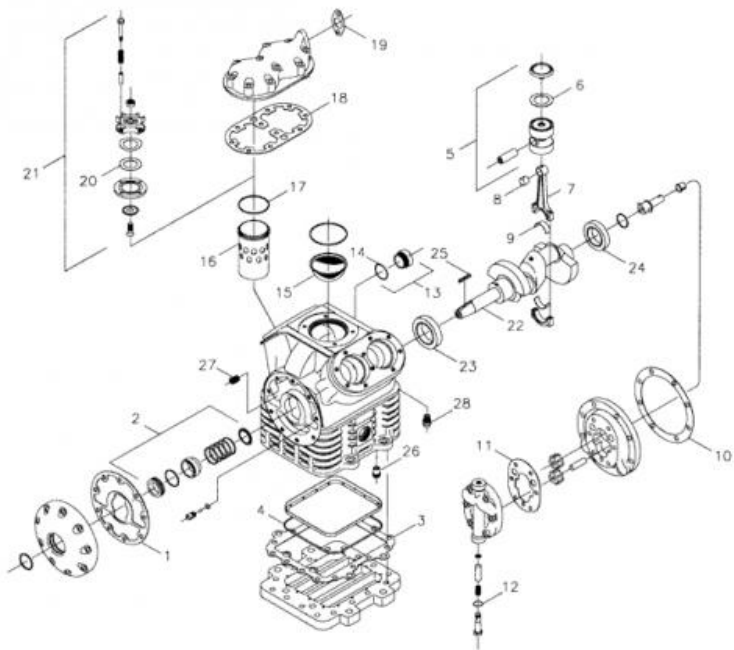
CLASES DE COMPRESORES





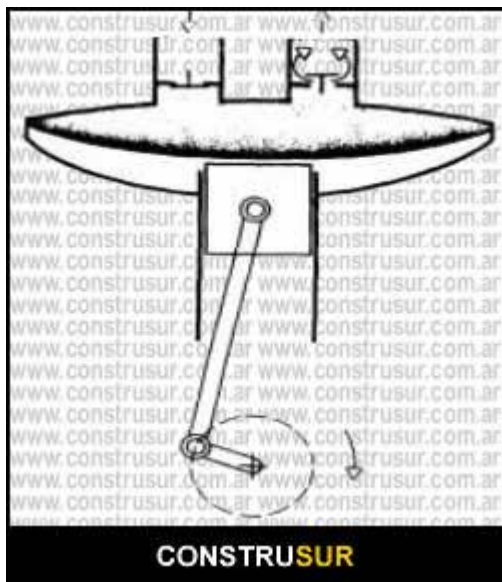
Compresor tipo pistón





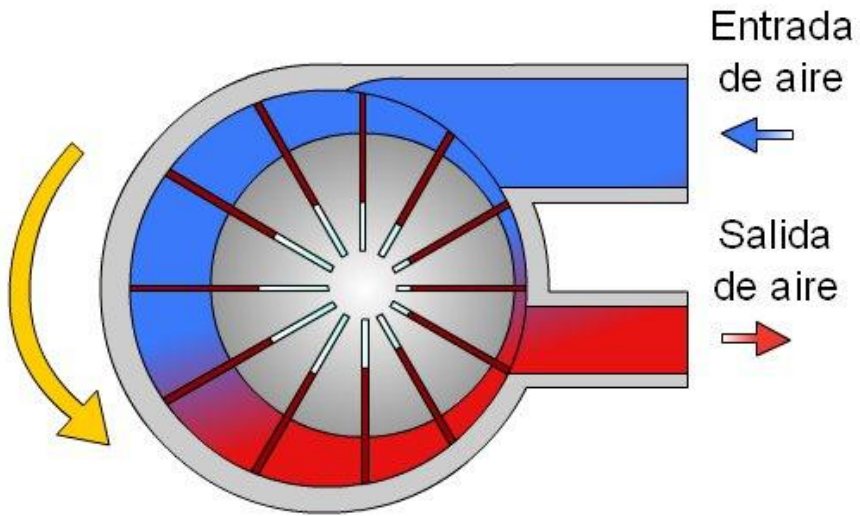


Compresor tipo membrana



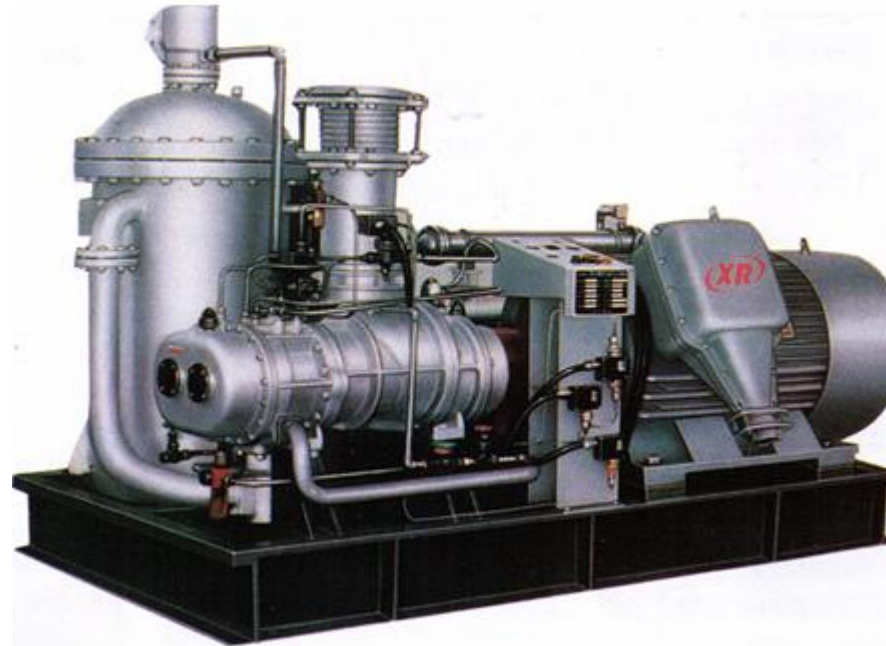
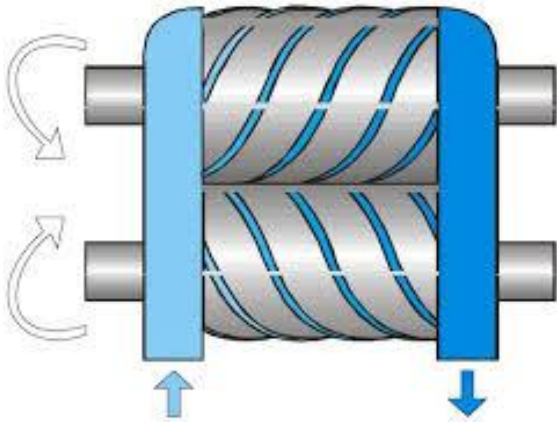


Compresor rotativo tipo paletas



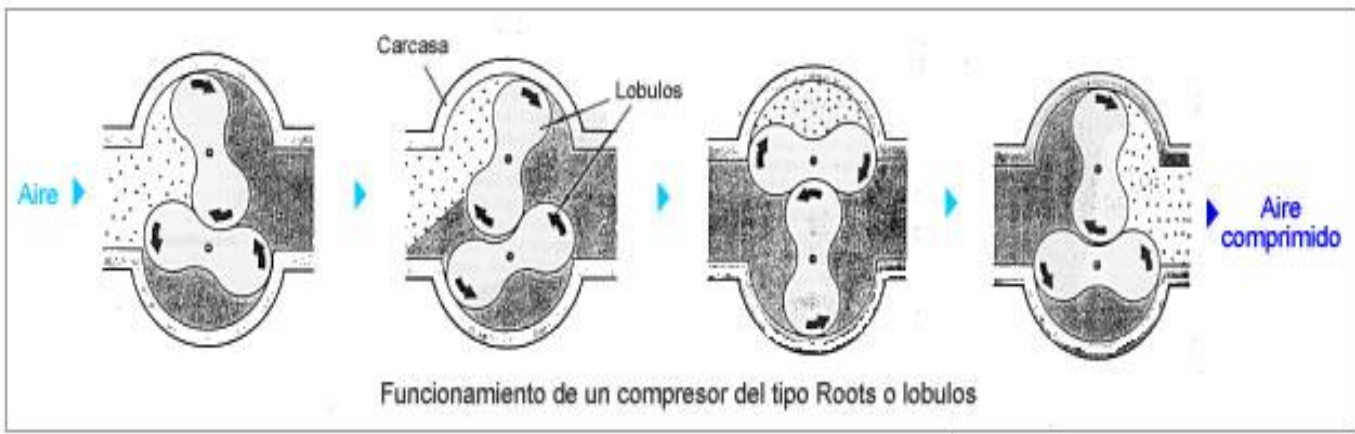


Compresor rotativo tipo tornillo





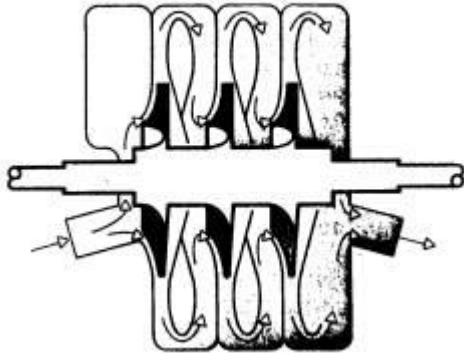
Compresor rotativo ROOTS





Turbo compresor radial

Figura 13: Compresor radial





Turbo compresor axial

